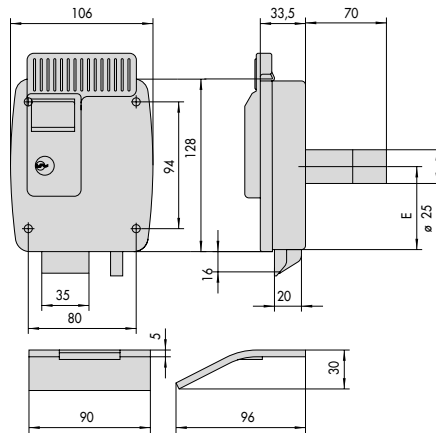
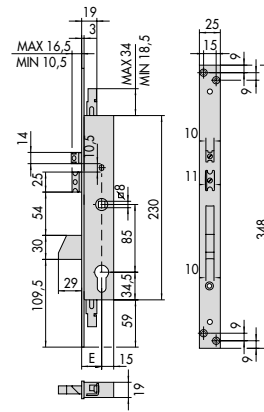


1.11521.40, 1.11551.40



1.11823.80

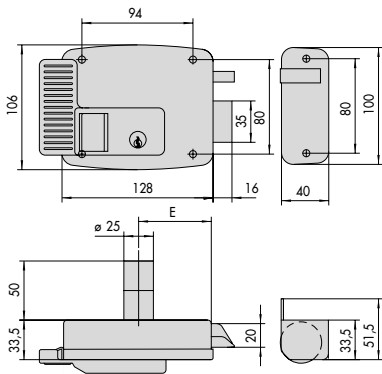


16325
E = 25 - 30 - 35

1

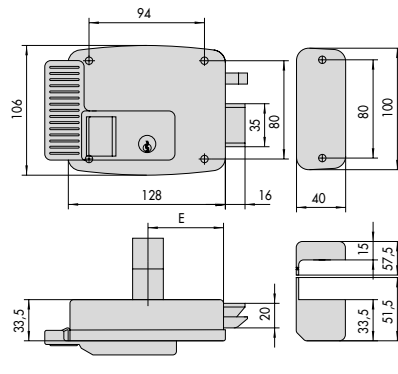
4

7



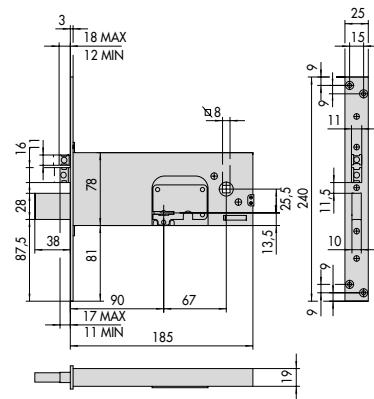
11721, 11726, 11731, 11921, 11736, 11931

E = 50 - 60 - 70 - 80



11921, 11926, 11931, 11936

E = 50 - 60 - 70 - 80

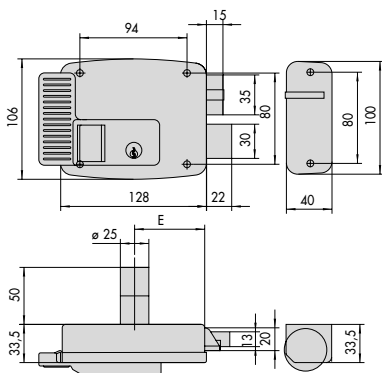


1.17353.90

2

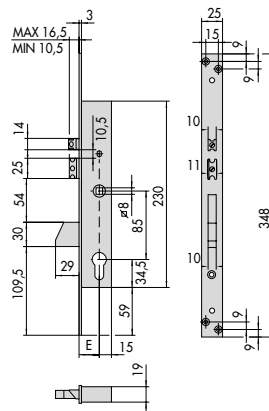
5

8

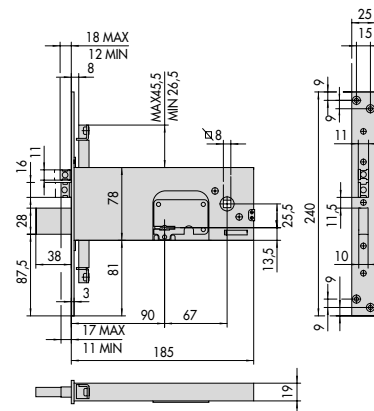


11761, 11771

E = 50 - 60 - 70 - 80



16315
E = 25 - 30 - 35

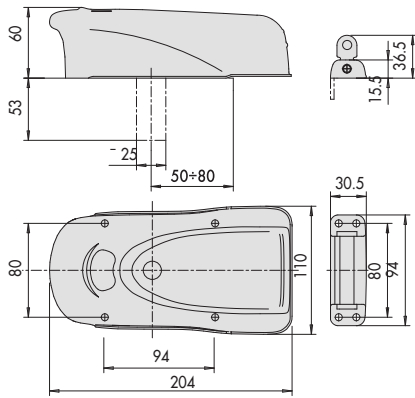


1.17358.90

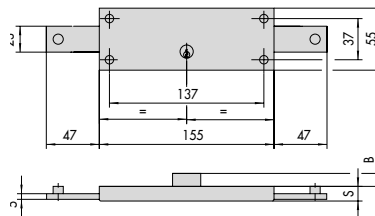
3

6

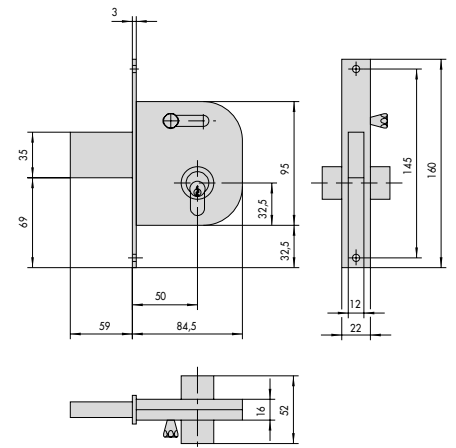
9



1A610, 1A611, 1A630, 1A631, 1A721, 1A731

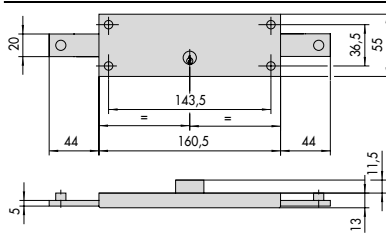


	S	B
1.41210.78	20	6,5
1.41320.78	17	9,5
1.41410.78	15	6
1.41510.78	15	5,5

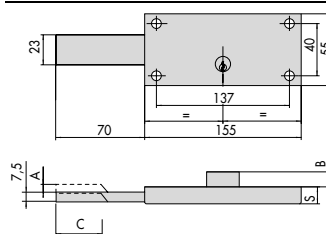


1.42030.50, 1.42031.50

10

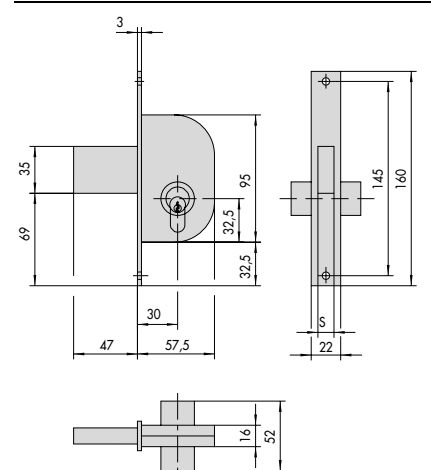


1.41010.80



	S	B	A	C
1.41220.78	20	6,5		
1.41221.78	20	6,5		
1.41230.78	20	6,5		
1.41231.78	20	6,5		
1.41310.78	17	9,5		
1.41311.78	17	9,5		
1.41420.78	15	6		
1.41421.78	15	8,5		
1.41525.78	15	5,5	5	31
1.41526.78	15	5,5	5	31

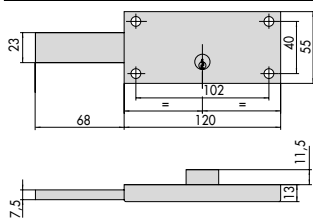
13



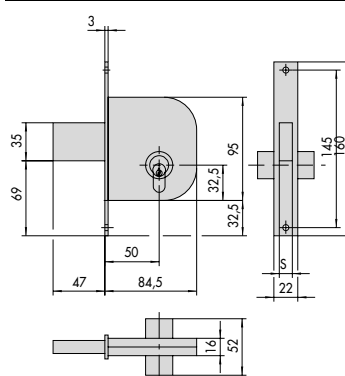
	S
1.42110.30, 1.42111.30	12
1.42120.30, 1.42121.30	9

16

11

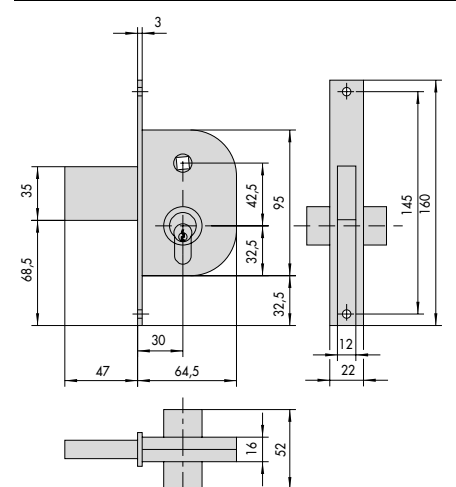


1.41110.60, 1.41111.60



	S
1.42010.50, 1.42011.50	12
1.42020.50, 1.42021.50	9

14



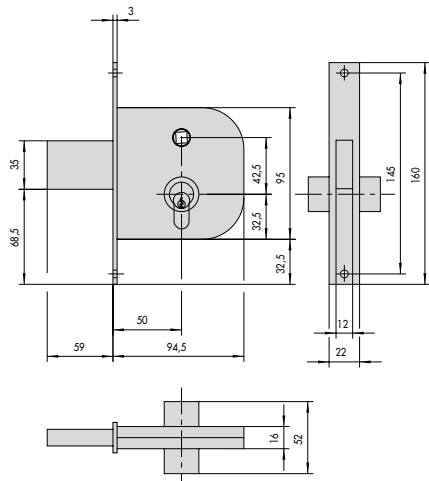
1.42210.30, 1.42211.30

17

12

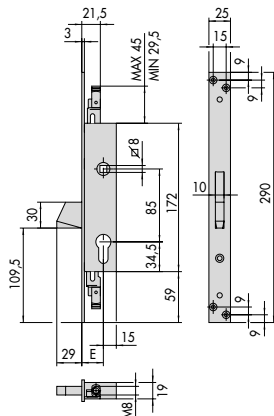
15

18



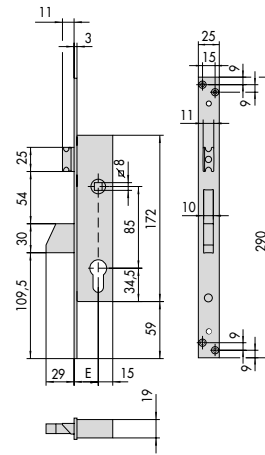
1.42310.50, 1.42311.50

19



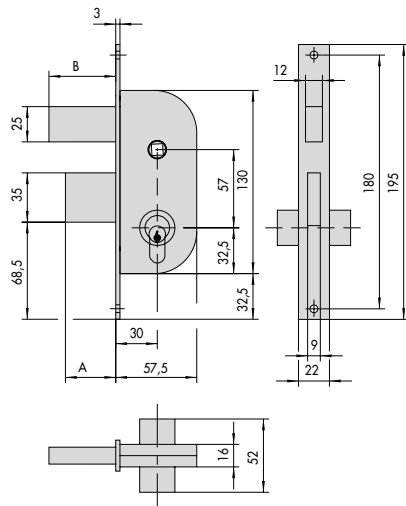
46300, 46302
E = 25 - 30 - 35

22



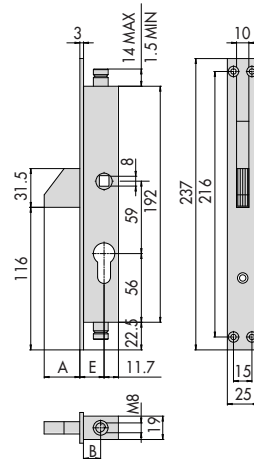
46315, 46317
E = 25 - 30 - 35

25



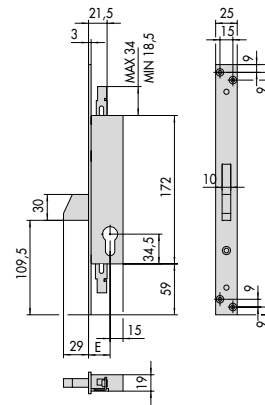
	A	B
1.42410.30, 1.42411.30	47	47
1.42420.30, 1.42421.30	28	24

20



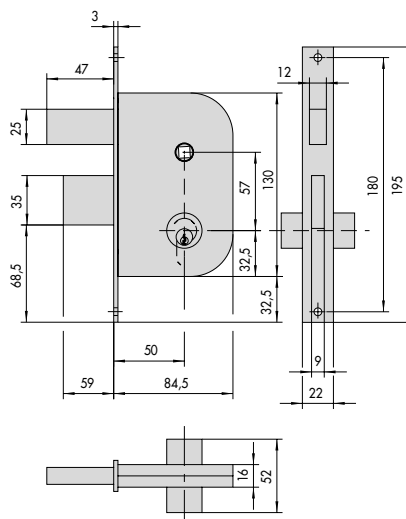
	E	A	B
1.46305.19.0	19,7	29	14
1.46305.25.0	25,7	23	20
1.46305.30.0	31,7	22	26,5
1.46307.19.0	19,7	29	14
1.46307.25.0	25,7	23	20
1.46307.30.0	31,7	22	26,5

23



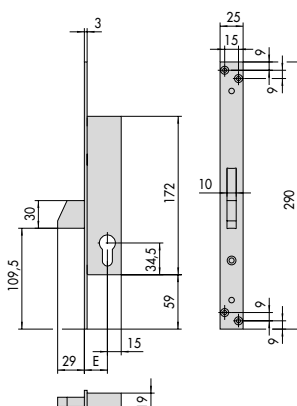
46320, 46322
E = 25 - 30 - 35

26



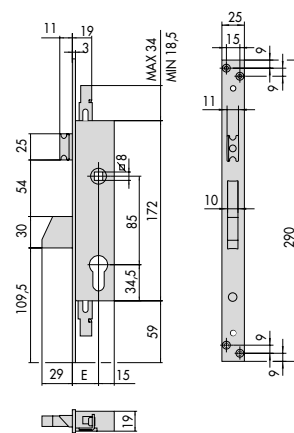
1.42510.50, 1.42511.50

21



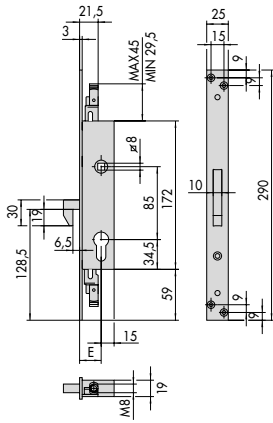
46310, 46312
E = 25 - 30 - 35

24



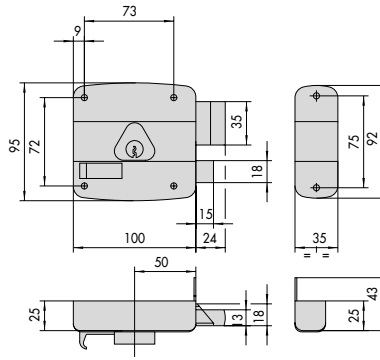
46325, 46327
E = 25 - 30 - 35

27

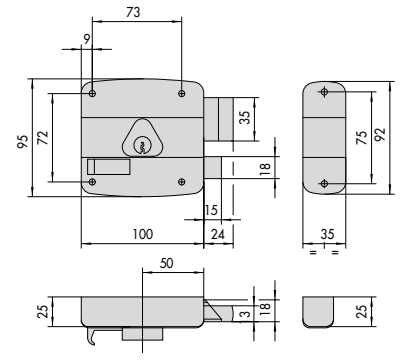


46365

E = 25 - 30 - 35



1.50461.50

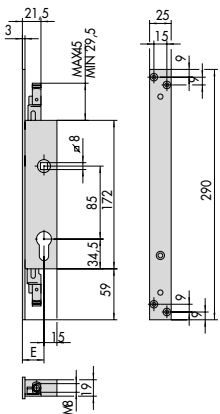


1.50561.50

28

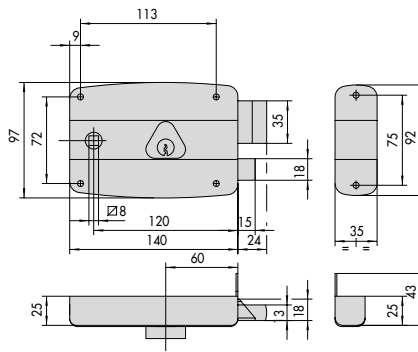
31

34

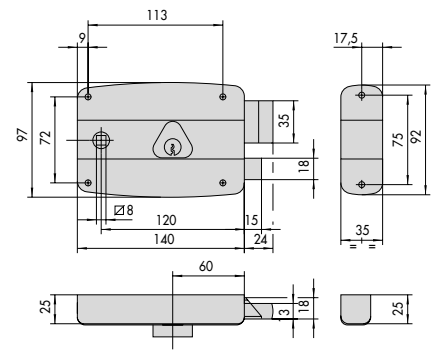


46375

E = 25 - 30 - 35



1.50471.60, 1.50481.60

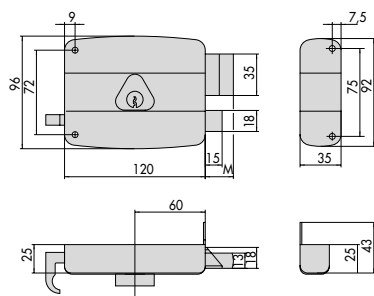


1.50571.60, 1.50581.60

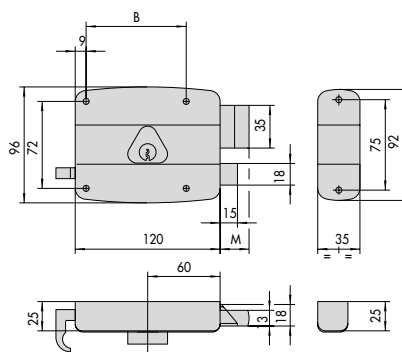
29

32

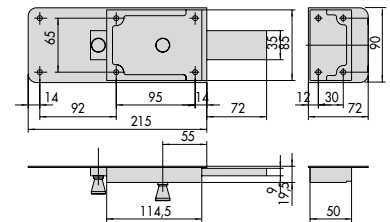
35



1.50411.60, 1.50421.60



1.50511.60, 1.50521.60

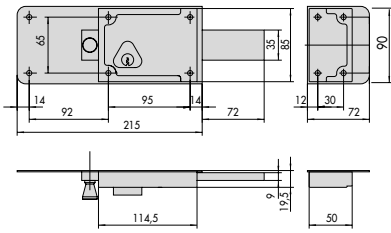


1.55254.55, 1.55274.55

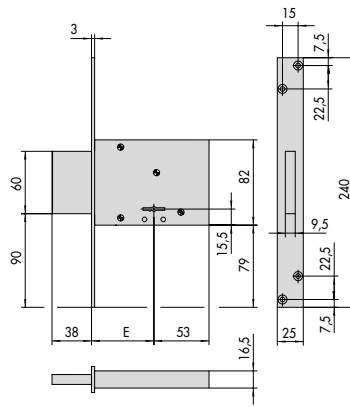
30

33

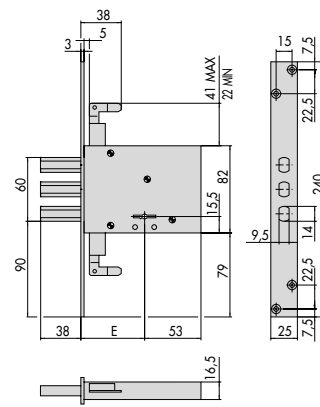
36



1.55264.55, 1.55284.55



57013
E = 52 - 60 - 70

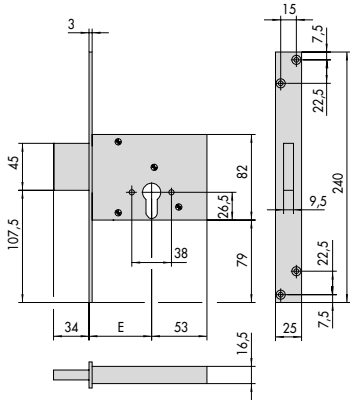


57035
E = 60 - 70

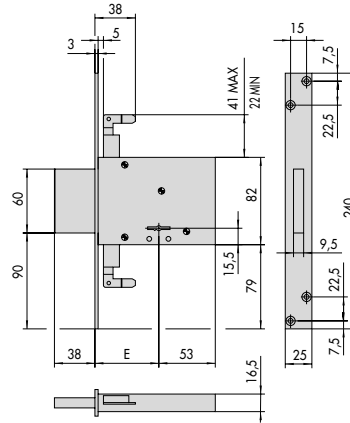
37

40

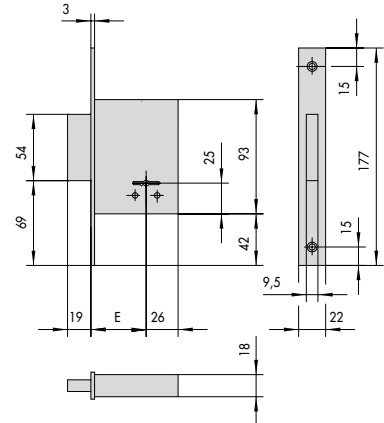
43



56013
E = 52 - 60 - 70



57016
E = 60 - 70

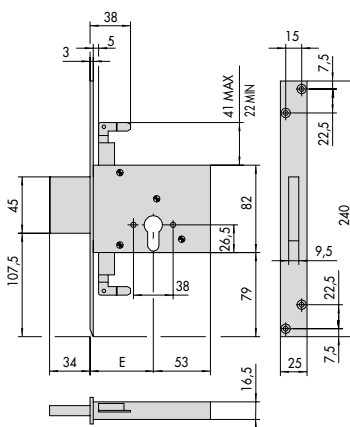


57223
E = 40 - 45 - 50 - 60

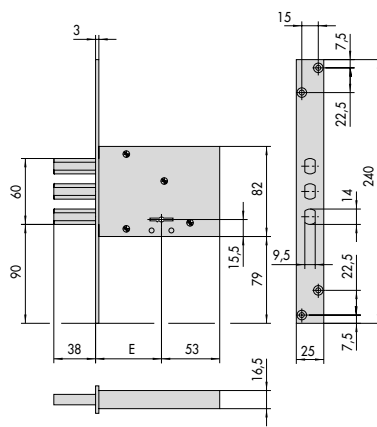
38

41

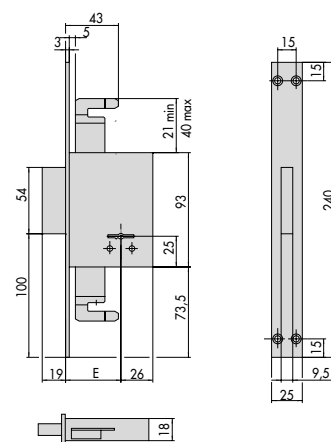
44



56016
E = 60 - 70



57030
E = 60 - 70

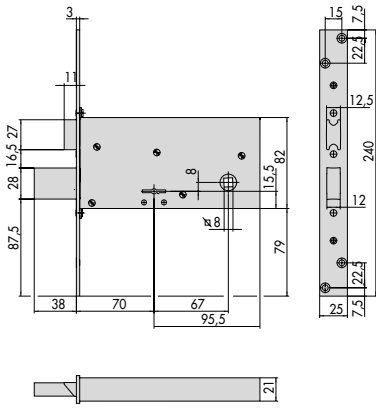


57226
E = 45 - 50 - 60

39

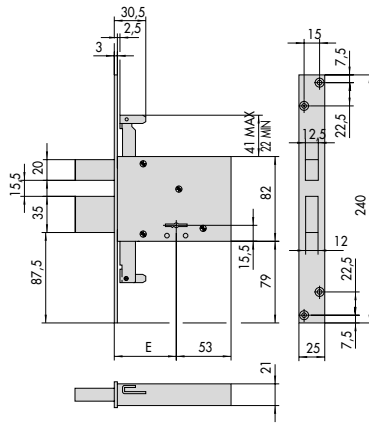
42

45



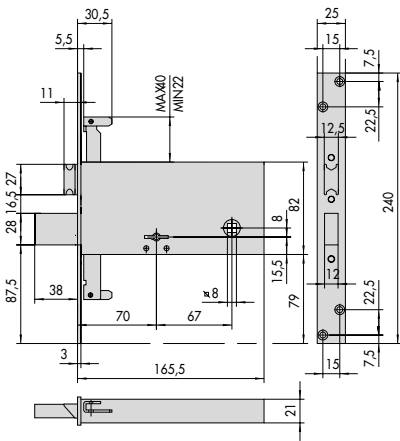
57313

1.57336.70

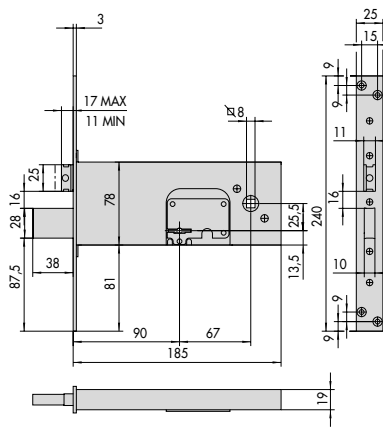


46

49



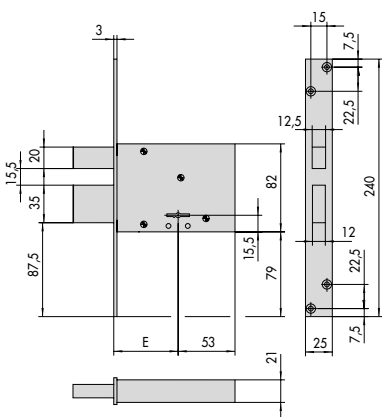
57318



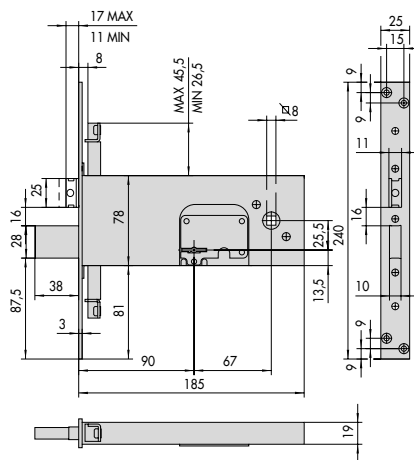
1.57353.90

47

50



1.57333.70



57358

48

51