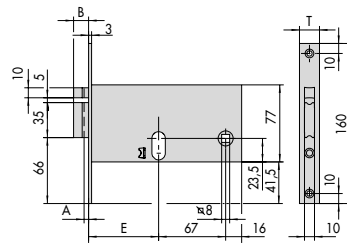
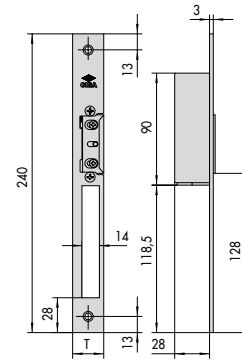


1.14010.60	T	16	1.14013.60	T	20
1.14011.60	T	20	1.14017.60	T	16
1.14012.60	T	16	1.14018.60	T	20



1.14450.70	E	70	T	16	B	10,5	A	.
1.14450.80	E	80	T	16	B	10,5	A	.
1.14450.90	E	90	T	16	B	10,5	A	.
1.14451.70	E	70	T	20	B	10,5	A	.
1.14451.80	E	80	T	20	B	10,5	A	.
1.14451.90	E	90	T	20	B	10,5	A	.
1.14452.70	E	70	T	14,7	B	15	A	4,5
1.14452.80	E	80	T	14,7	B	15	A	4,5
1.14452.90	E	90	T	14,7	B	15	A	4,5

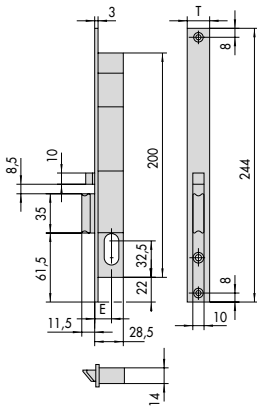


1.15020.00	T	25
1.15021.00	T	34
1.15030.00	T	25

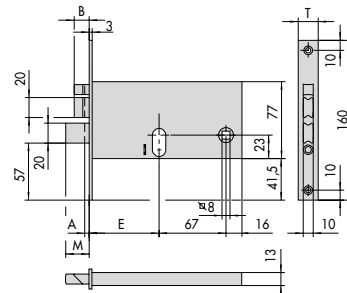
1

4

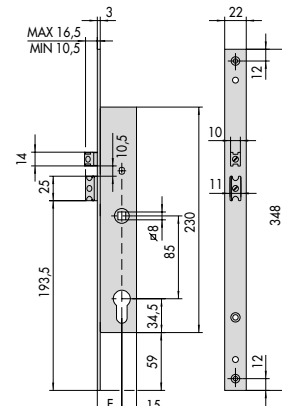
7



1.14020.15	T	16	F	15	1.14021.15	T	20	F	15
1.14020.18	T	16	F	18	1.14021.18	T	20	F	18



1.14460.70	E	70	T	16	B	10,5	A	.
1.14460.80	E	80	T	16	B	10,5	A	.
1.14460.90	E	90	T	16	B	10,5	A	.
1.14461.70	E	70	T	20	B	10,5	A	.
1.14461.80	E	80	T	20	B	10,5	A	.
1.14461.90	E	90	T	20	B	10,5	A	.
1.14462.70	E	70	T	14,7	B	15	A	4,5
1.14462.80	E	80	T	14,7	B	15	A	4,5
1.14462.90	E	90	T	14,7	B	15	A	4,5

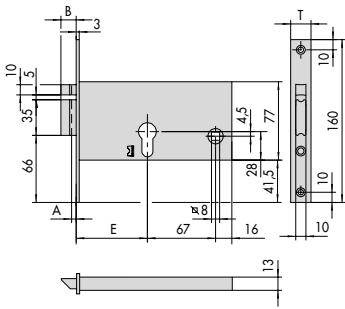


16205, 16207  
E = 25 - 30 - 35

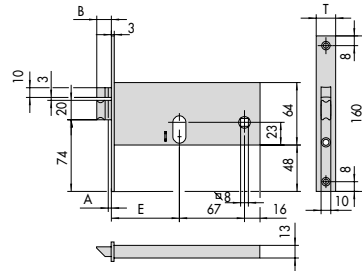
2

5

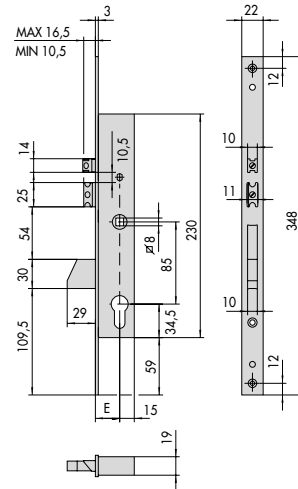
8



1.14350.70	E	70	T	16	B	10,5	A	.
1.14350.80	E	80	T	16	B	10,5	A	.
1.14350.90	E	90	T	16	B	10,5	A	.
1.14351.70	E	70	T	20	B	10,5	A	.
1.14351.80	E	80	T	20	B	10,5	A	.
1.14351.90	E	90	T	20	B	10,5	A	.
1.14352.70	E	70	T	14,7	B	15	A	4,5
1.14352.80	E	80	T	14,7	B	15	A	4,5



1.14510.70	E	70	T	16	B	10,5	A	.
1.14510.80	E	80	T	16	B	10,5	A	.
1.14510.90	E	90	T	16	B	10,5	A	.
1.14511.70	E	70	T	20	B	10,5	A	.
1.14511.80	E	80	T	20	B	10,5	A	.
1.14511.90	E	90	T	20	B	10,5	A	.
1.14512.70	E	70	T	14,7	B	15	A	4,5
1.14512.80	E	80	T	14,7	B	15	A	4,5
1.14512.90	E	90	T	14,7	B	15	A	4,5

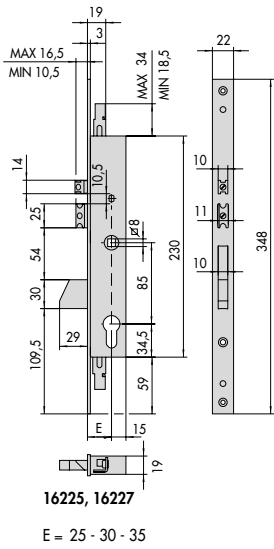


16215, 16217  
E = 25 - 30 - 35

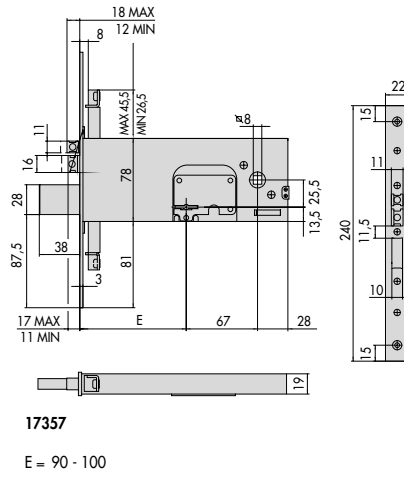
3

6

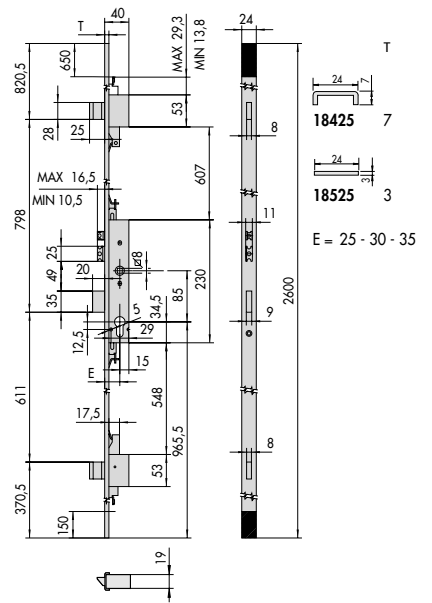
9



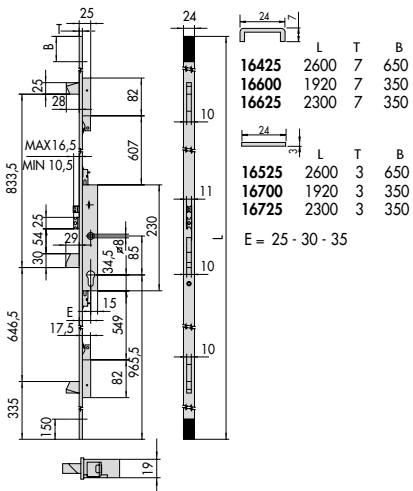
10



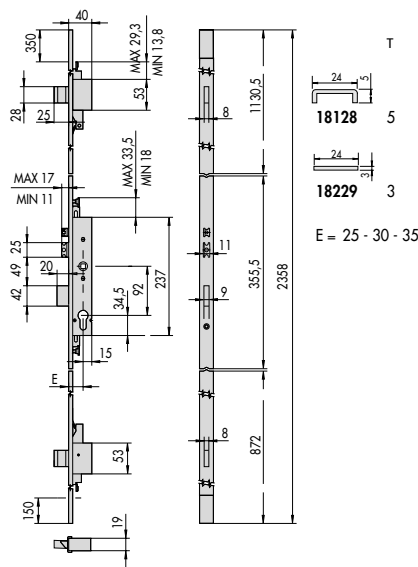
13



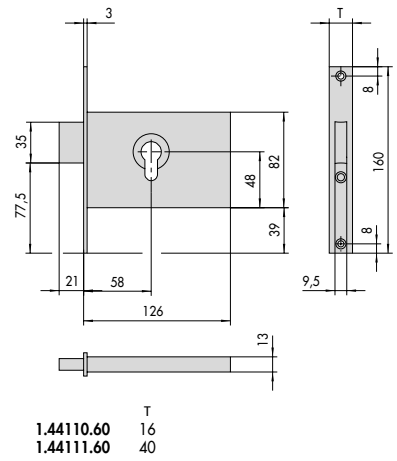
16



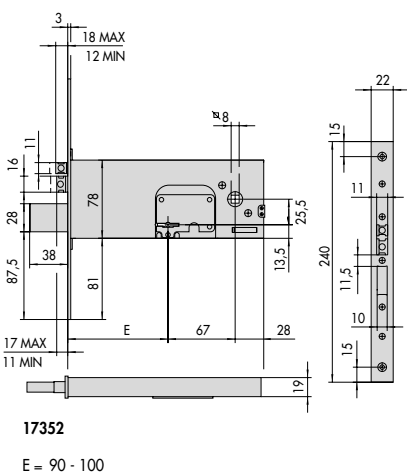
11



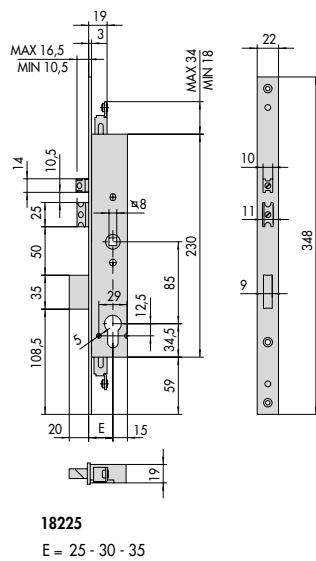
14



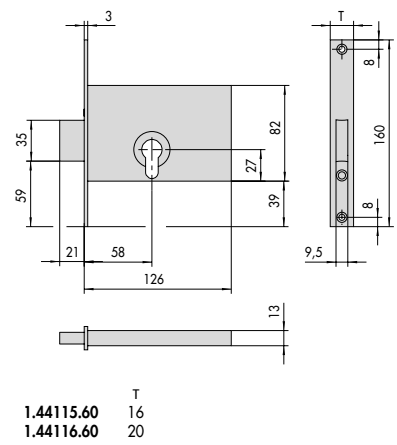
17



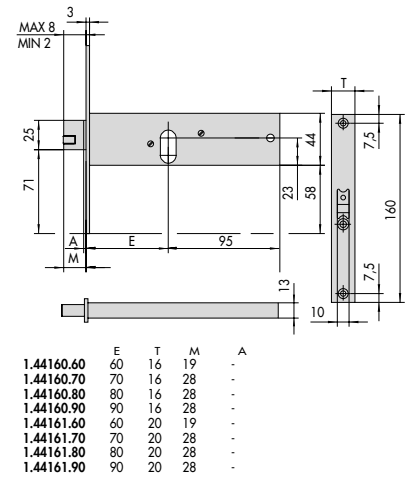
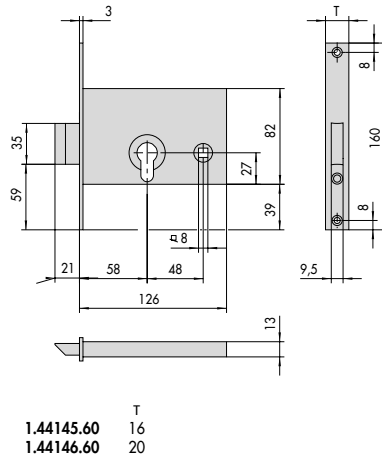
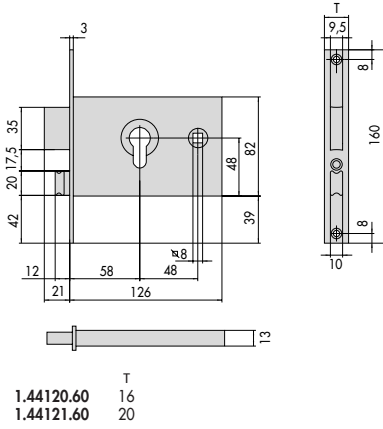
12



15



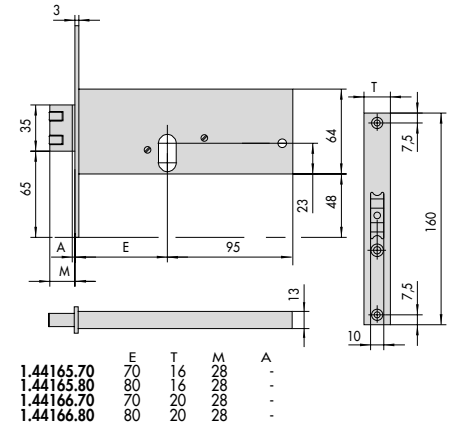
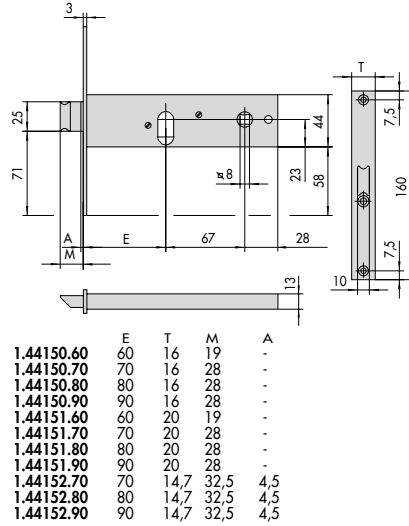
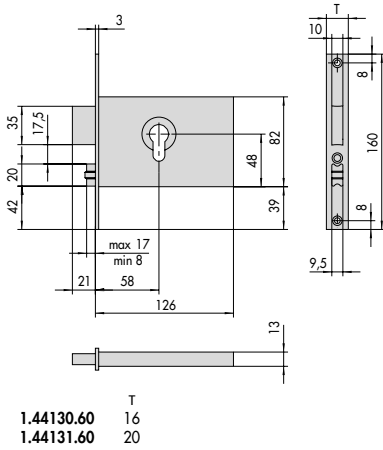
18



19

22

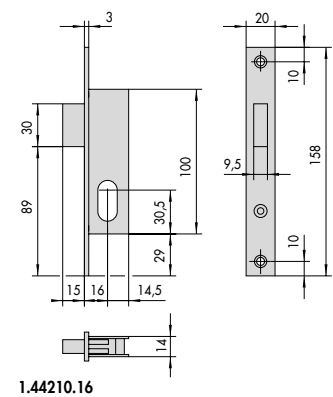
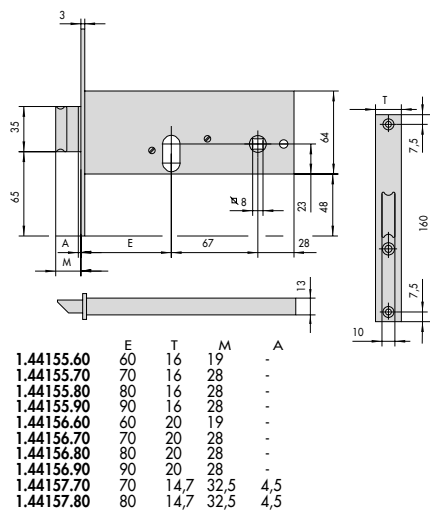
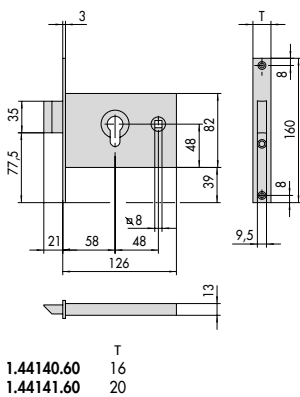
25



20

23

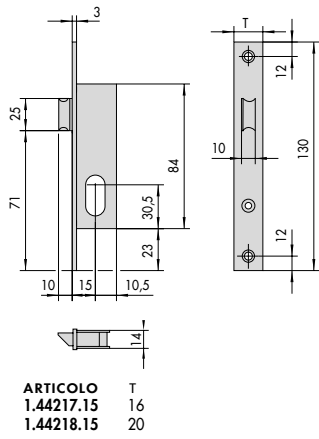
26



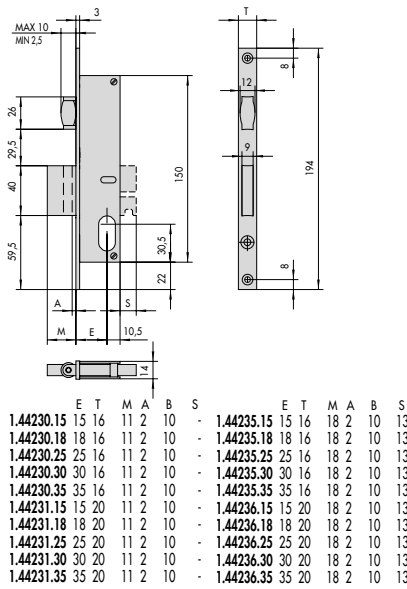
21

24

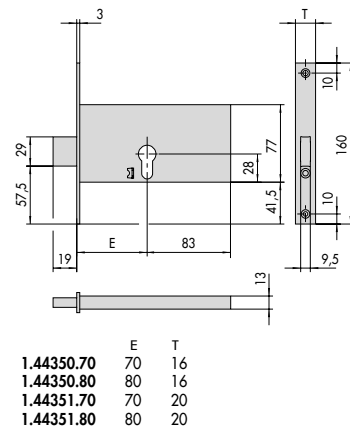
27



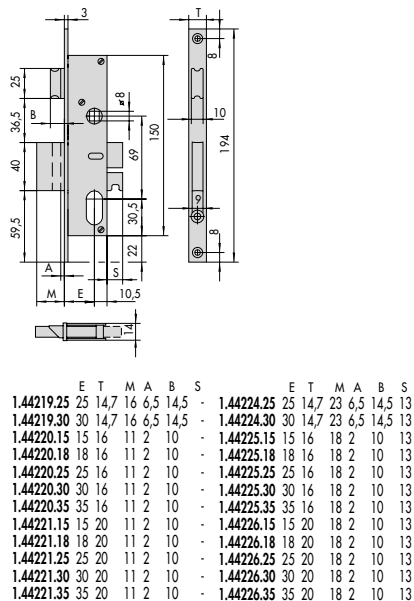
28



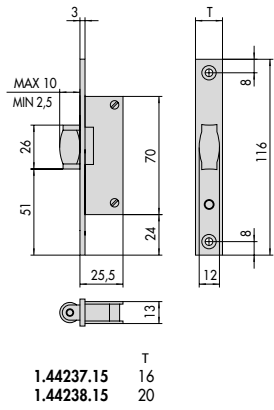
31



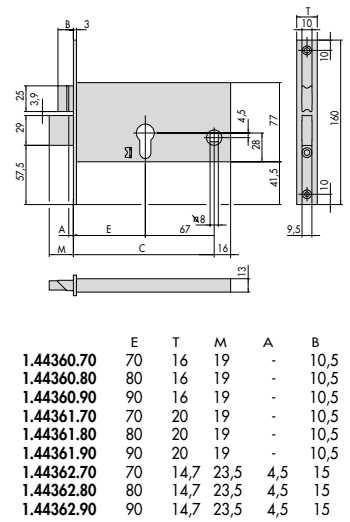
34



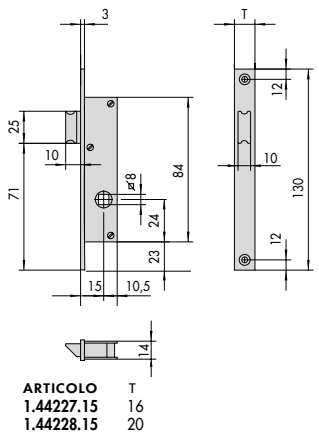
29



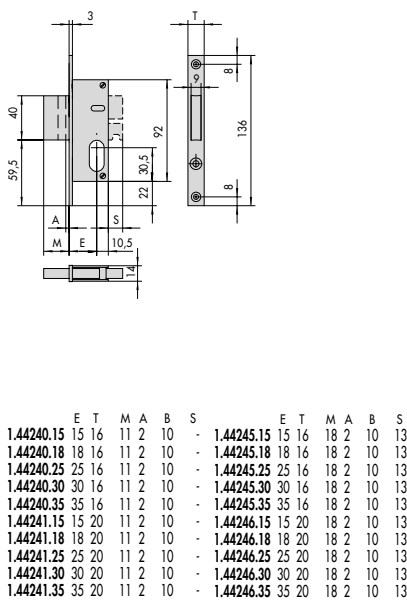
32



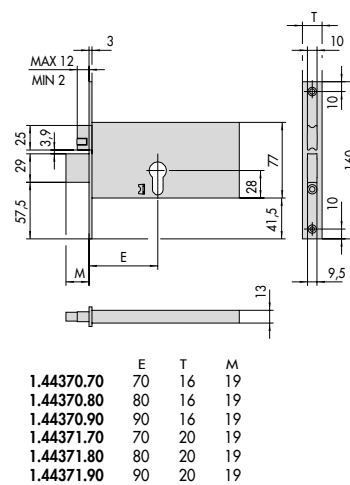
35



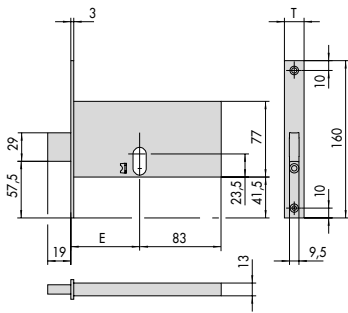
30



33

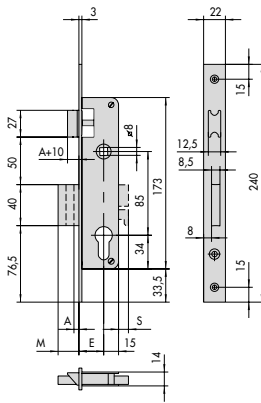


36

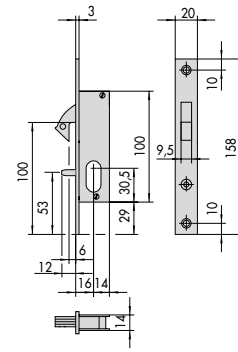


	E	T
1.44450.70	70	16
1.44450.80	80	16
1.44451.70	70	20
1.44451.80	80	20

**37**



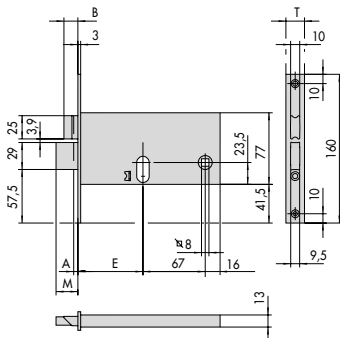
	E	M	A	S		E	M	A	S
1.44620.20	21	15	-	-	1.44625.20	21	20	-	8,5
1.44620.25	25	15	-	-	1.44625.25	25	20	-	8,5
1.44620.30	30	15	-	-	1.44625.30	30	20	-	8,5
1.44620.35	35	15	-	-	1.44625.35	35	20	-	8,5
1.44621.20	21	20	5	-	1.44626.20	21	25	5	8,5
1.44621.25	25	20	5	-	1.44626.25	25	25	5	8,5
1.44621.30	30	20	5	-	1.44626.30	30	25	5	8,5
1.44621.35	35	20	5	-	1.44626.35	35	25	5	8,5



**SERIE**  
45010, 45012, 45015,  
45017, 45025, 45027

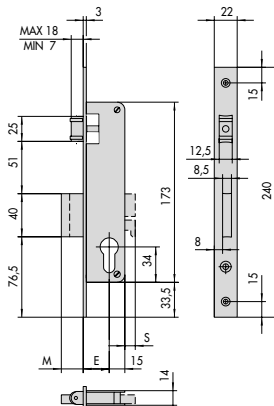
**40**

**43**

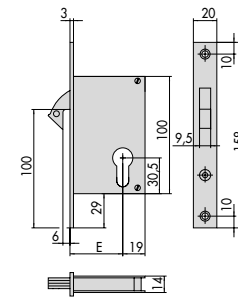


	E	T	M	A	B
1.44460.70	70	16	19	-	19
1.44460.80	80	16	19	-	19
1.44460.90	90	16	19	-	19
1.44461.70	70	20	19	-	10,5
1.44461.80	80	20	19	-	10,5
1.44461.90	90	20	19	-	10,5
1.44462.70	70	14,7	23,5	4,5	15
1.44462.80	80	14,7	23,5	4,5	15
1.44462.90	90	14,7	23,5	4,5	15

**38**



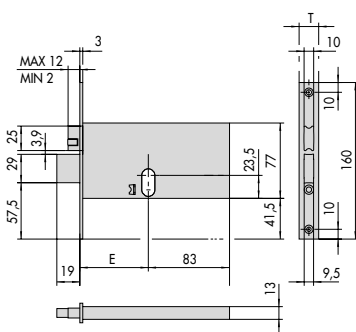
	E	M	A	S
1.44630.20	21	15	-	-
1.44630.25	25	15	-	-
1.44630.30	30	15	-	-
1.44630.35	35	15	-	-
1.44635.20	21	20	-	8,5
1.44635.25	25	20	-	8,5
1.44635.30	30	20	-	8,5
1.44635.35	35	20	-	8,5



**45100, 45110**  
E = 30 - 35 - 40 - 45 - 50 - 60

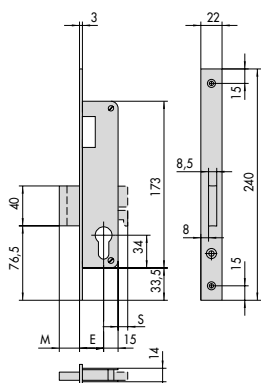
**41**

**44**

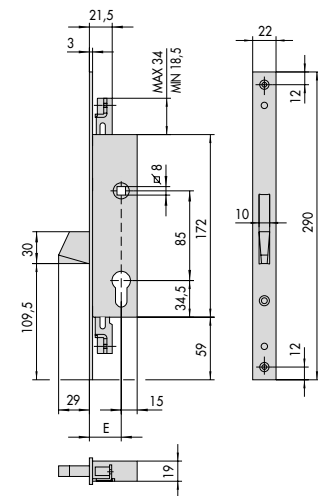


	E	T
1.44470.70	70	16
1.44470.80	80	16
1.44470.90	90	16
1.44471.70	70	20
1.44471.80	80	20
1.44471.90	90	20

**39**



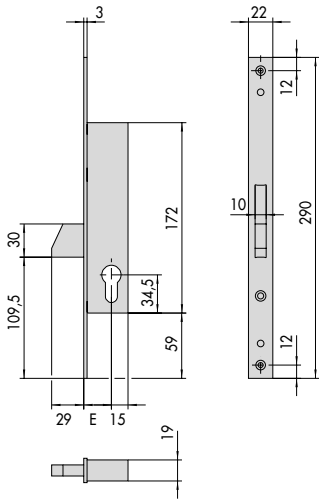
	E	M	S
1.44640.20	21	15	-
1.44640.25	25	15	-
1.44640.30	30	15	-
1.44640.35	35	15	-
1.44645.20	21	20	8,5
1.44645.25	25	20	8,5
1.44645.30	30	20	8,5
1.44645.35	35	20	8,5



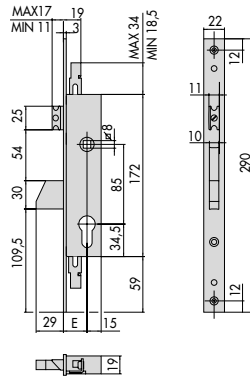
**46200**  
E = 25 - 30 - 35

**42**

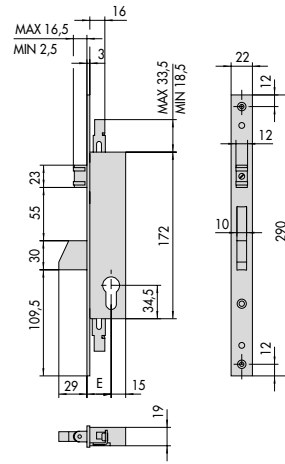
**45**



**46210, 46212**  
E = 25 - 30 - 35

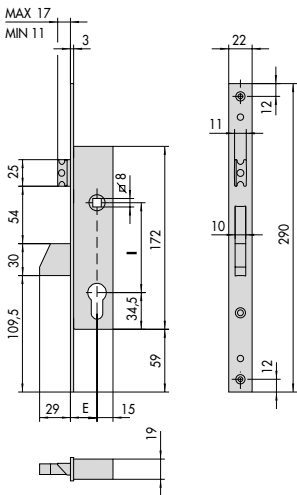


**46225, 46227**  
E = 25 - 30 - 35



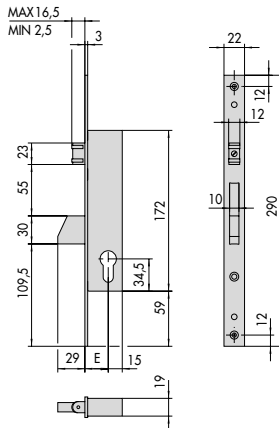
**46250, 46252**  
E = 25 - 30 - 35

**46**



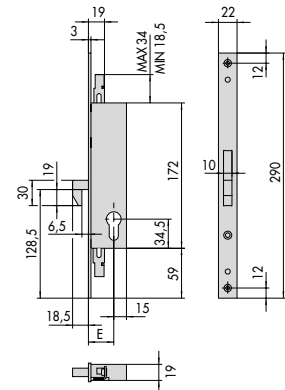
**46215** (l = 85)  
**46217** (l = 85)  
**46219** (l = 92)  
E = 25 - 30 - 35

**49**



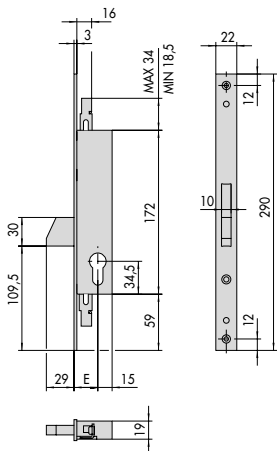
**46230, 46232**  
E = 25 - 30 - 35

**52**



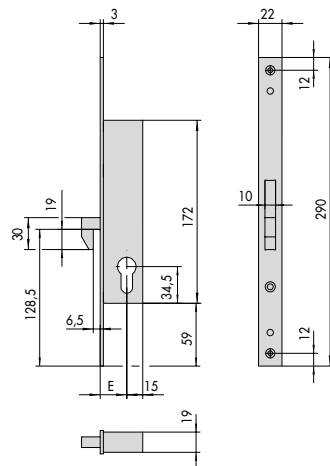
**46260, 46262**  
E = 25 - 30 - 35

**47**



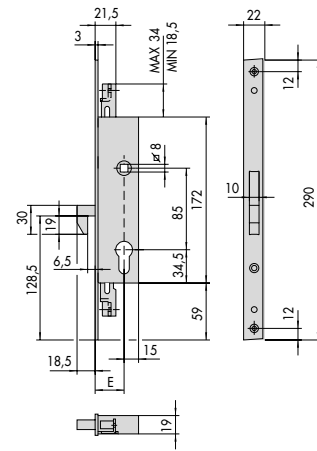
**46220, 46222**  
E = 25 - 30 - 35

**50**



**46240, 46242**  
E = 25 - 30 - 35

**53**

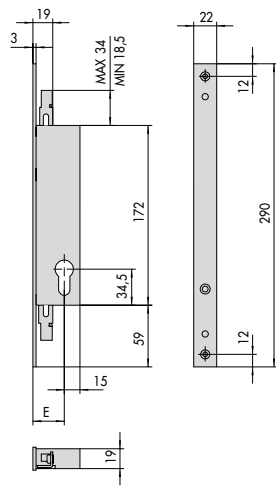


**46265**  
E = 25 - 30 - 35

**48**

**51**

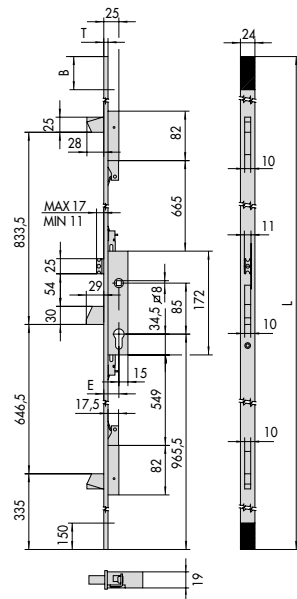
**54**



**46270, 46272**

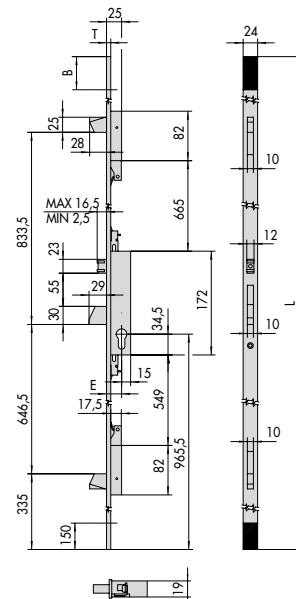
E = 25 - 30 - 35

**55**



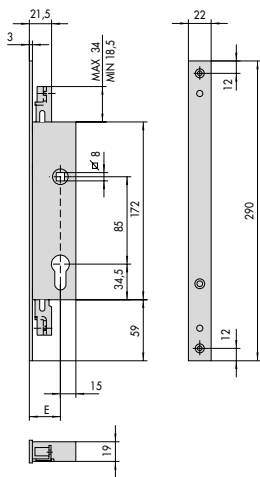
46425 2600 7 65  
46600 1920 7 35  
46625 2300 7 35  
E = 25 - 30 - 35

**58**



46450 2600 7 65  
46705 1920 7 35  
46650 2300 7 35  
E = 25 - 30 - 35

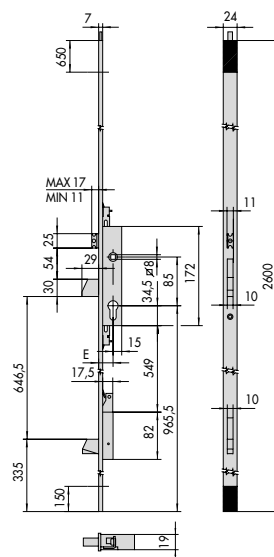
**61**



**46275**

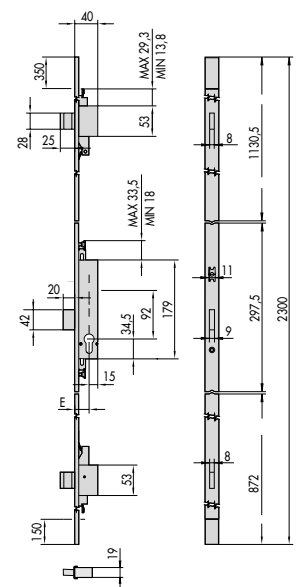
E = 25 - 30 - 35

**56**



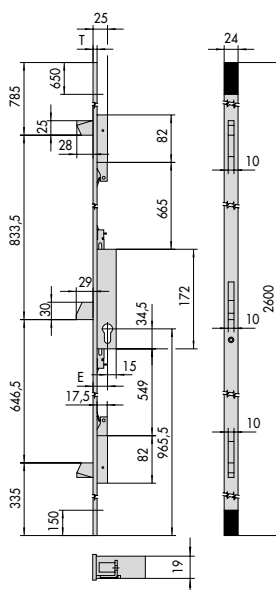
**46435**  
E = 25 - 30 - 35

**59**



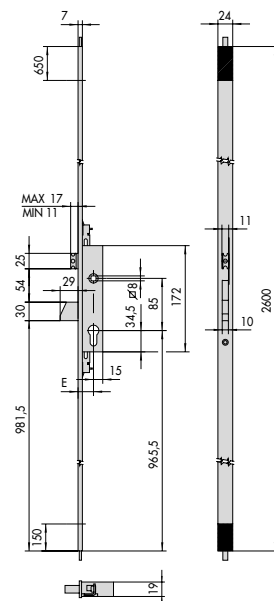
48123 5  
48224 3  
E = 25 - 30 - 35

**62**



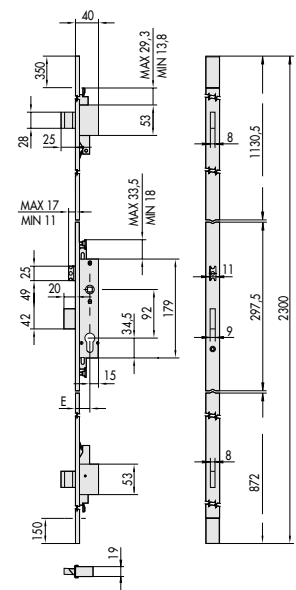
46420 7  
46520 3  
E = 25 - 30 - 35

**57**



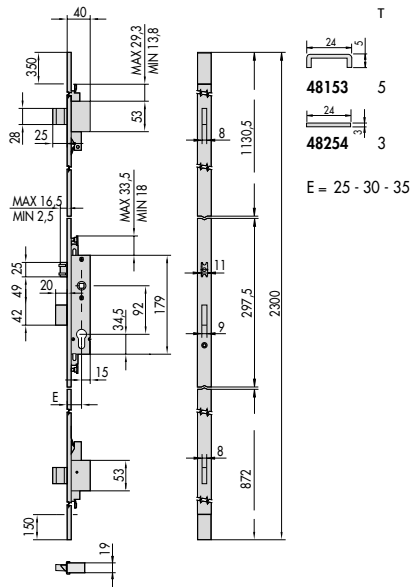
**46445**  
E = 25 - 30 - 35

**60**

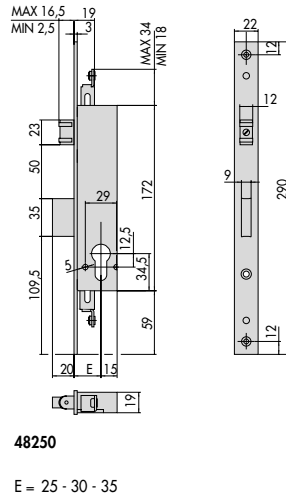


48128 5  
48229 3  
E = 25 - 30 - 35

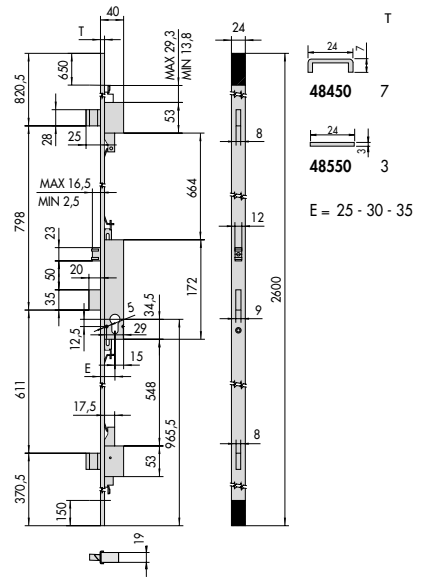
**63**



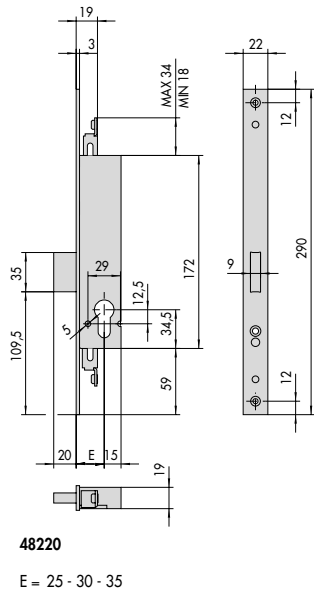
**64**



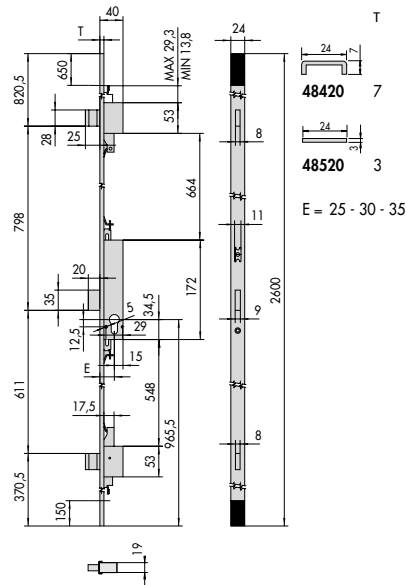
**67**



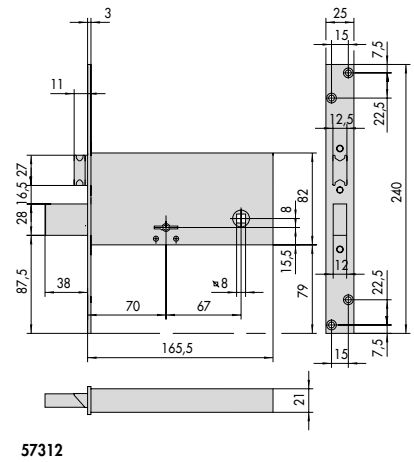
**70**



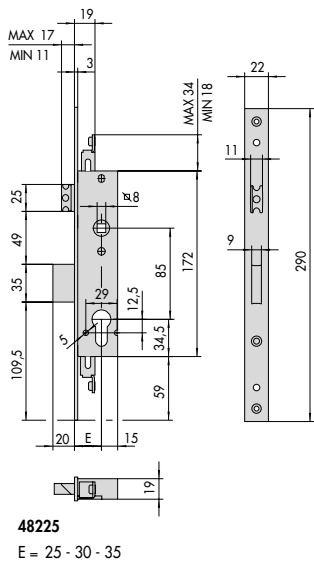
**65**



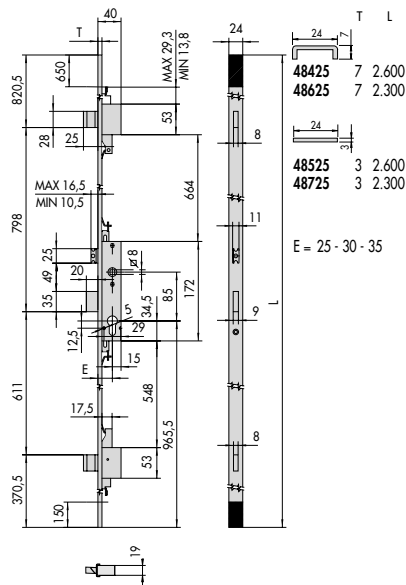
**68**



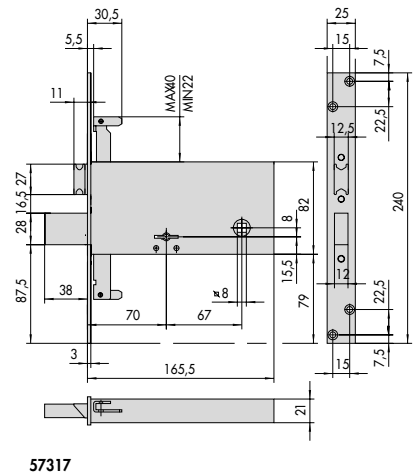
**71**



**66**

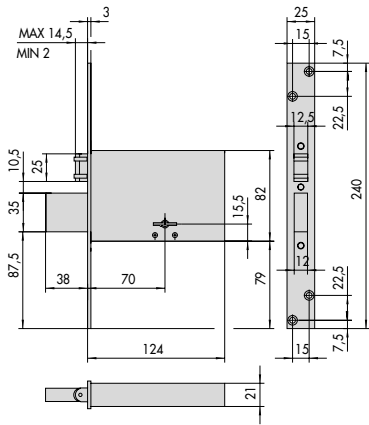


**69**

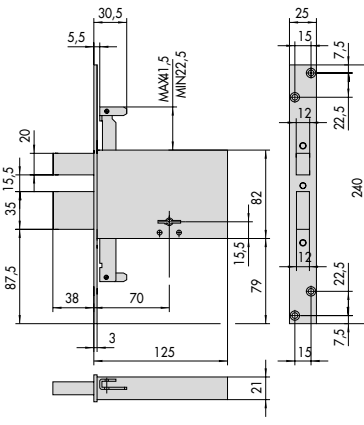


**72**

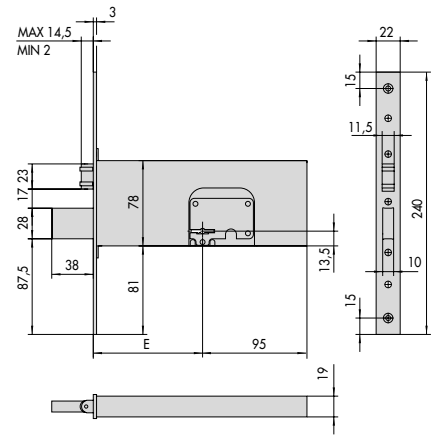




57320



57335

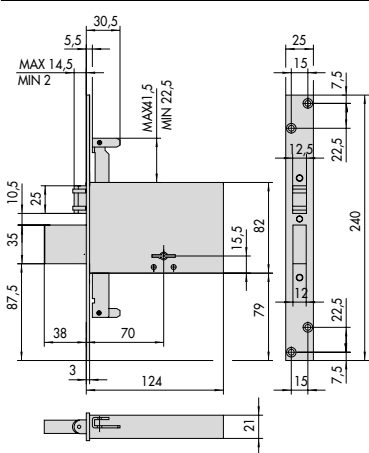


57360  
E = 90 - 100

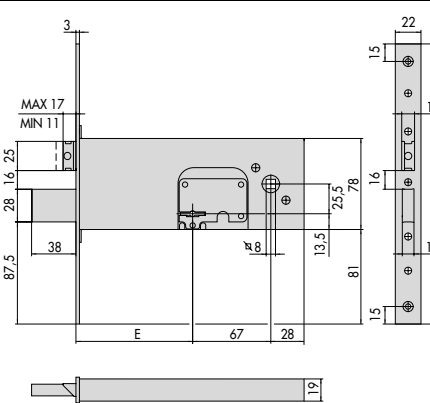
73

76

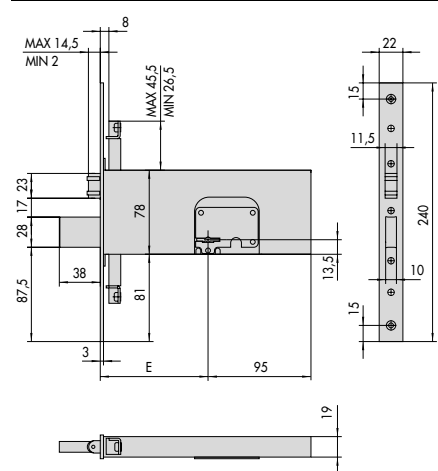
79



57325



57352  
E = 90 - 100

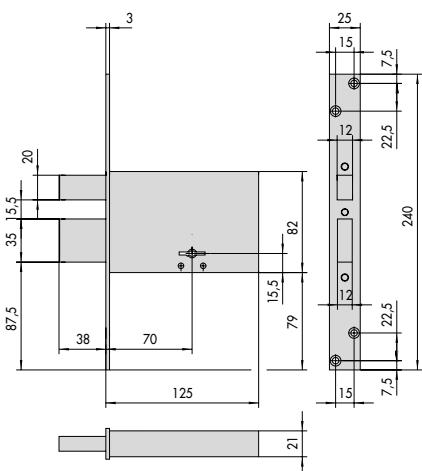


57365  
E = 90 - 100

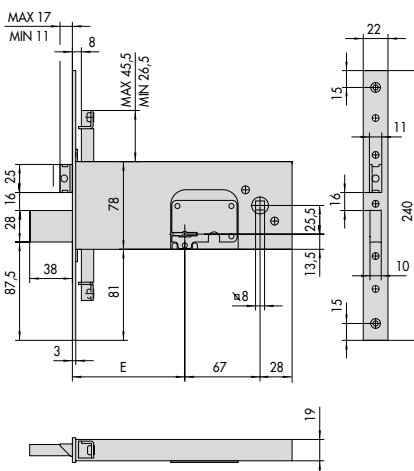
74

77

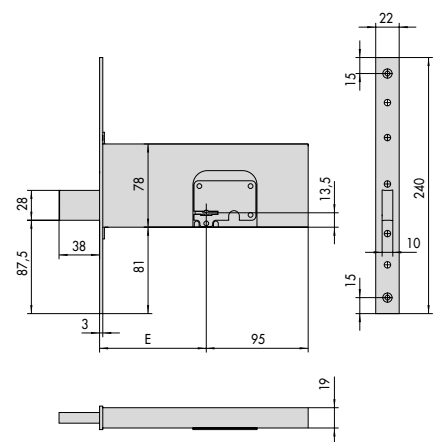
80



57330



57357  
E = 90 - 100

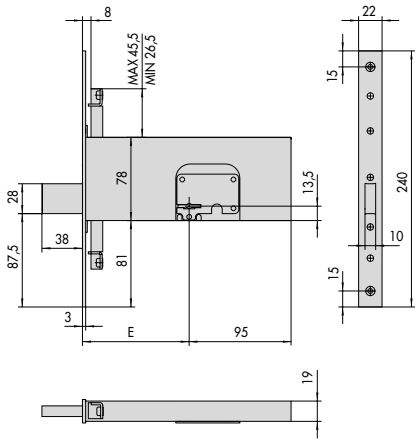


57370  
E = 90 - 100

75

78

81



57375

E = 90 - 100