

Инструкция на доводчики CISA арт. 60.450

Продукция соответствует требованиям ГОСТ 5091; ГОСТ 538-2001 и европейским нормам EN50081-1 и EN50082-1



ГАРАНТИЙНЫЕ ОБЯЗАТЕЛЬСТВА – гарантийный талон прилагается

КОМПЛЕКТ ПОСТАВКИ

- дверной доводчик
- крепежные винты
- установочный шаблон и инструкция по монтажу

ТЕХНИЧЕСКИЕ ХАРАКТЕРИСТИКИ

- монолитный корпус из алюминиевого сплава
- стальные рычаги
- стальная пружина перепускного клапана в емкости с маслом
- 2 регулировочных клапана

Регулировки: 1 – скорость закрывания

2 – резкость конечного прихлопа

Варианты отделки: – возможные виды отделки без дополнительной оплаты:

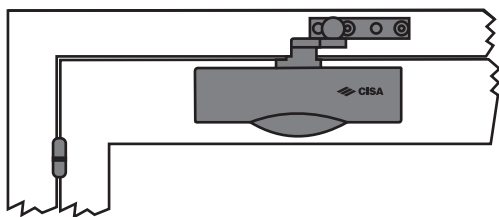
ТЕМНО-КОРИЧНЕВЫЙ (отд.88)

АЛЮМИНИЙ (отд.97)

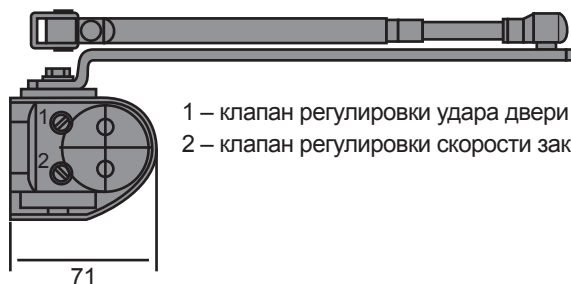
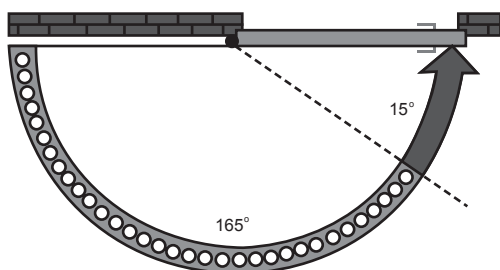
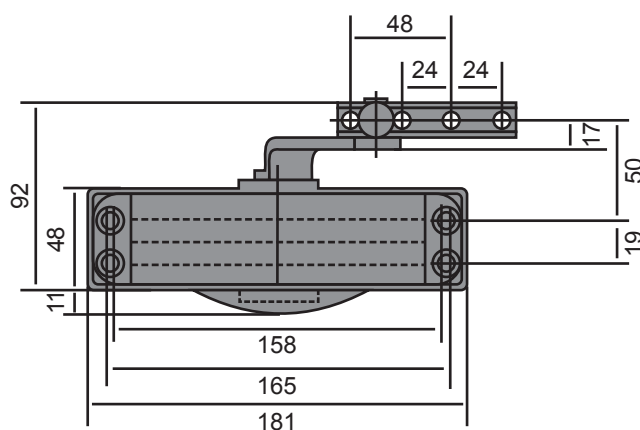
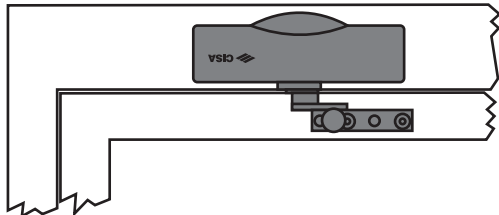
БЕЛАЯ (отд.45)

УСТАНОВКА ДОВОДЧИКА И ПРИНАДЛЕЖНОСТЕЙ

Установка со стороны дверных петель



Установка со стороны, где нет дверных петель



- 1 – клапан регулировки удара двери о косяк
2 – клапан регулировки скорости закрывания

- Сектор регулировки удара двери о косяк
- ⊗ Сектор регулировки скорости закрывания (с помощью клапана)