



Продукция соответствует требованиям ГОСТ 5089-2003, ГОСТ 538-2001 и европейским нормам EN50081-1 и EN50082-1

ГАРАНТИЙНЫЕ ОБЯЗАТЕЛЬСТВА - гарантийный талон прилагается

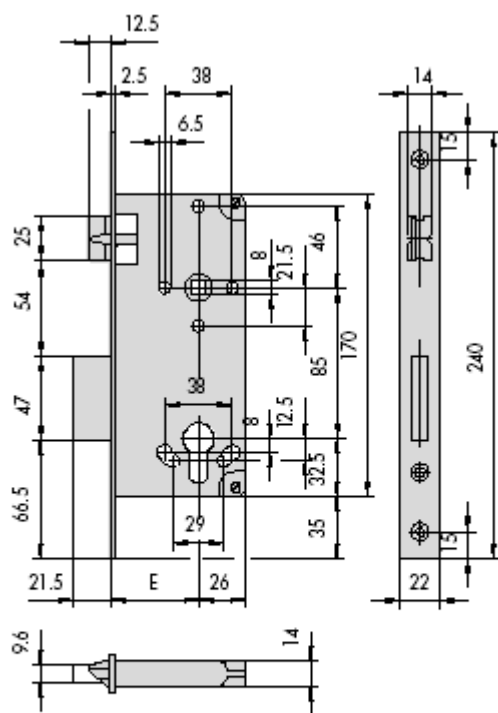
КОМПЛЕКТ ПОСТАВКИ



- Замок;
- Винты для крепления замка, ответной планки и цилиндра;
- Ответная планка;
- *Цилиндр покупается отдельно.*

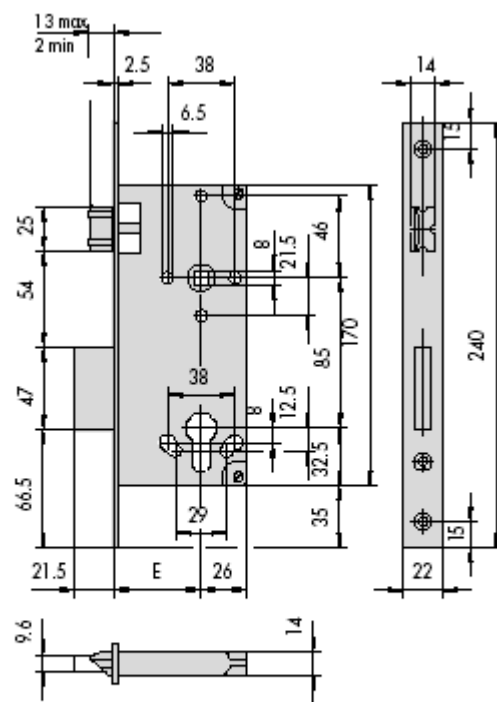
ТЕХНИЧЕСКИЕ ХАРАКТЕРИСТИКИ



- Оцинкованный корпус;
- Съёмная лицевая планка и ответная планка с латунным покрытием;
- Реверсивная защёлка из латуни;
- Сторона открывания – любая;
- Стальной ригель, выдвигающийся на два оборота ключа (на один оборот в замках для ванных комнат);
- Регулировка ролика от 2 до 13 мм.

ГАБАРИТНЫЕ РАЗМЕРЫ



 5C611, 5C651
 5C631, 5C671
 E = 35 - 40 - 45 - 50 - 60 - 70



 5C621
 5C641
 E = 35 - 40 - 45 - 50 - 60 - 70

Компания – производитель CISA S.p.A. ITALY 48010 Faenza (RA)Italy - Via Oberdan, 42

Изделие должно быть использовано в соответствии с указаниями, содержащимися в данной инструкции. CISA оставляет за собой право вносить изменения в характеристики изделия без предварительного уведомления